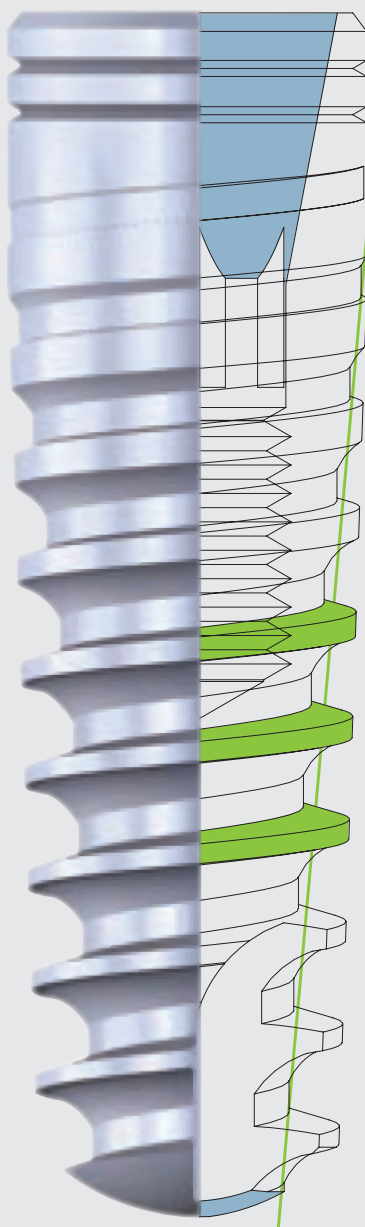




ΕΜΦΥΤΕΥΜΑ Bio3



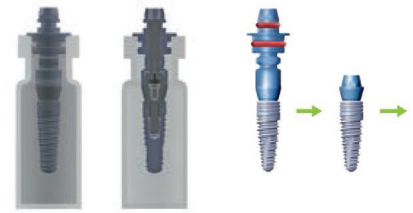
ΥΛΙΚΟ
Τιτάνιο Grade 4



Bio3 Implants GmbH



PREMIUM SET



REGULAR SET

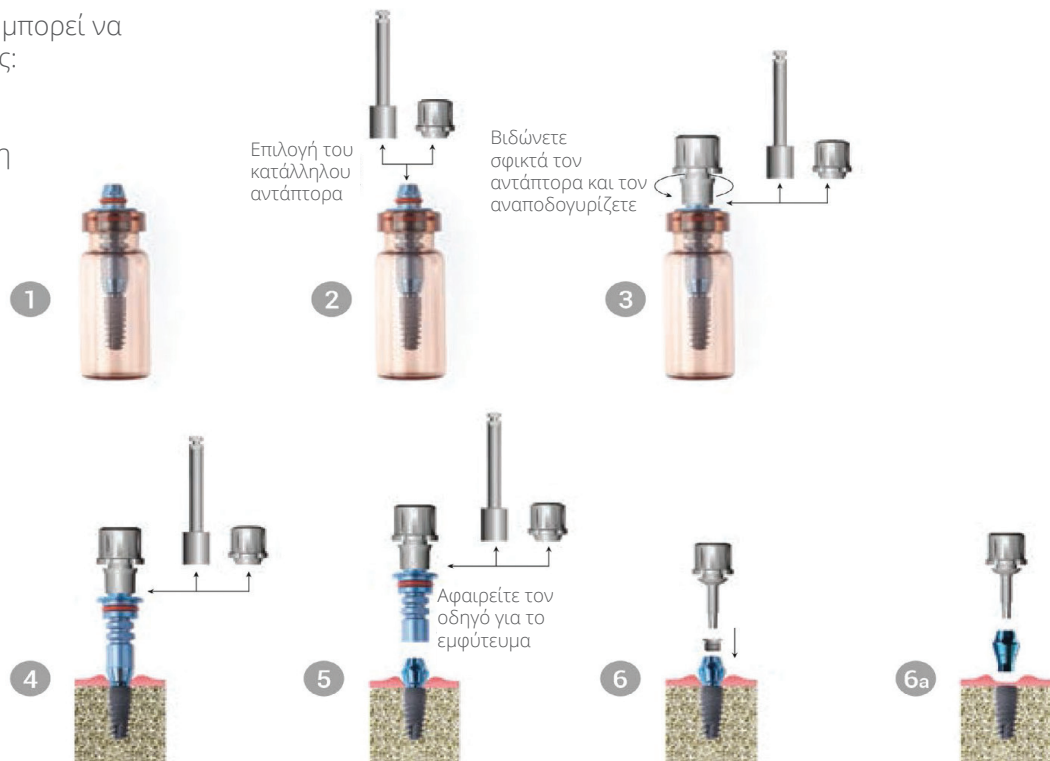


ΕΓΧΕΙΡΙΔΙΟ

Premium set με κοχλιούμενο Abutment

Το κοχλιούμενο abutment μπορεί να χρησιμοποιηθεί για τα εξής:

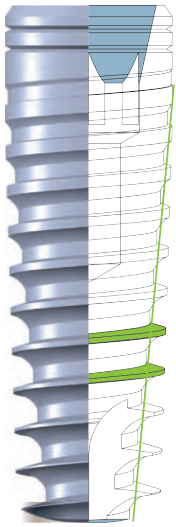
- Άμεση φόρτιση
- προσωρινή αποκατάσταση
- κοχλιούμενη προσθετική αποκατάσταση



- Περισσότερες λεπτομέρειες για τα κοχλιούμενα abutment με όλα τα εξαρτήματα και τα εγχειρίδια χρήσης τους στις σελίδες 62-65.

Bio3 IMPLANT PROGRESSIVE

Γκάμα κωνικών οδοντικών εμφυτευμάτων



ΚΩΝΙΚΗ ΣΥΝΔΕΣΗ

Η κωνική σύνδεση με εσωτερικό εξάγωνο προσφέρει ακρίβεια σύνδεσης εμφυτεύματος-abutment και επομένως, επηρεάζει τη διαδικασία σταθεροποίησης των μόνιμων προσθετικών αποκαταστάσεων. Η κωνικότητα 12° προσφέρει αυτή τη σύνδεση με άριστη εφαρμογή και σταθερότητα. Η κωνική σύνδεση είναι απόλυτα ανθεκτική έναντι των βακτηρίων και εμφανίζει άριστα αποτελέσματα στη μείωση της συμπίεσης στο αυχενικό τμήμα του εμφυτεύματος.

ΧΑΡΑΚΤΗΡΙΣΤΙΚΑ

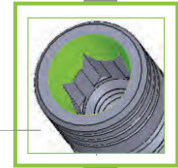
- Εμφύτευμα σπειροειδούς σχήματος με σπείρες επεμβατικού σχεδιασμού που αναπτύχθηκε για καλύτερη αρχική σταθερότητα, επομένως συστήνεται να χρησιμοποιηθεί σε οστικούς τύπους II, III και IV.
- Το κωνικό σώμα του εμφυτεύματος συνδυάζεται άριστα με το σχήμα του τρυπάνου για ακριβή προσαρμογή με το οστό.
- Η κωνικότητα του σώματος του εμφυτεύματος βελτιώνει το χαρακτηριστικό της αυτοπροσαρμογής. Το μη επεμβατικό ακρορριζικό τμήμα του εμφυτεύματος προλαμβάνει τη βλάβη ανατομικών μορίων κατά την ανύψωση ιγμορείου. -Εναλλαγή πλατφόρμας.

ΕΠΙΦΑΝΕΙΑ

Η επιφάνεια των εμφυτευμάτων Bio3 αποτελεί την τελευταία γενιά στις επιφάνειες εμφυτευμάτων. Είναι ενεργός και υδρόφιλη. Η αυξημένη επιφάνεια επαφής προσφέρει άριστη σύνδεση οστού-εμφυτεύματος. Λόγω αυτού του πλεονεκτήματος, το εμφύτευμα εμφανίζει υψηλότερη αρχική σταθερότητα και ταχεία οστεοενσωμάτωση. Μπορεί να χρησιμοποιηθεί με πρωτόκολλο ενός ή δύο σταδίων.

ΑΚΡΟΡΡΙΖΙΚΟ ΤΜΗΜΑ

Λόγω του σχεδιασμού ακριβείας του ακρορριζικού τμήματος του εμφυτεύματος μπορεί να προληφθεί η βλάβη των ανατομικών οστικών δομών και να δοθεί η δυνατότητα στον εμφυτευματολόγο να μειώσει το χρόνο της χειρουργικής φάσης της θεραπείας με εμφυτεύματα. Το εμφύτευμα Progressive δίνει τη δυνατότητα επίλυσης οποιονδήποτε κλινικών προβλημάτων ακόμη και σε πολύ σύνθετες περιπτώσεις.



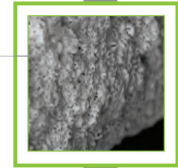
ΚΩΝΙΚΗ ΣΥΝΔΕΣΗ



ΣΠΕΙΡΑ



ΓΕΩΜΕΤΡΙΑ



ΕΠΙΦΑΝΕΙΑ ΕΜΦΥΤΕΥΜΑΤΩΝ BIO3



ΑΚΡΟΡΡΙΖΙΚΟ ΤΜΗΜΑ

Bio3 IMPLANT ADVANCED

Γκάμα κωνικών οδοντικών εμφυτευμάτων

ΚΩΝΙΚΗ ΣΥΝΔΕΣΗ

Η κωνική σύνδεση με εσωτερικό εξάγωνο προσφέρει ακρίβεια σύνδεσης εμφυτεύματος-abutment και επομένως, επηρεάζει τη διαδικασία σταθεροποίησης των μόνιμων προσθετικών αποκαταστάσεων. Η κωνικότητα 12° προσφέρει αυτή τη σύνδεση με άριστη εφαρμογή και σταθερότητα. Η κωνική σύνδεση είναι απόλυτα ανθεκτική έναντι των βακτηρίων και εμφανίζει άριστα αποτελέσματα στη μείωση της συμπίεσης στο αυχενικό τμήμα του εμφυτεύματος.

ΧΑΡΑΚΤΗΡΙΣΤΙΚΑ

- Εμφύτευμα σπειροειδούς μορφολογίας με κλασικές τριγωνικές σπείρες δύο εναλλασσόμενων μηκών, αυτοπροσαρμοζόμενο. Αναπτύχθηκε για καλύτερη αρχική σταθερότητα. Μπορεί να χρησιμοποιηθεί σε διάφορους οστικούς τύπους.
- Το κωνικό σώμα του εμφυτεύματος συνδυάζεται άριστα με το σχήμα του τρυπάνου για ακριβή προσαρμογή με το οστό.
- Η κωνικότητα του σώματος του εμφυτεύματος βελτιώνει το χαρακτηριστικό της αυτοπροσαρμογής. Το μη επεμβατικό ακρορριζικό τμήμα του εμφυτεύματος προλαμβάνει τη βλάβη ανατομικών μορίων κατά την ανύψωση ιγμορείου. -Εναλλαγή πλατφόρμας.

ΕΠΙΦΑΝΕΙΑ

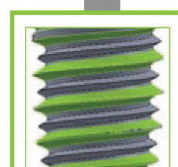
Η επιφάνεια των εμφυτευμάτων Bio3 αποτελεί την τελευταία γενιά στις επιφάνειες εμφυτευμάτων. Είναι ενεργός και υδρόφιλη. Η αυξημένη επιφάνεια επαφής προσφέρει άριστη σύνδεση οστού-εμφυτεύματος. Λόγω αυτού του πλεονεκτήματος, το εμφύτευμα εμφανίζει υψηλότερη αρχική σταθερότητα και ταχεία οστεοενσωμάτωση. Μπορεί να χρησιμοποιηθεί με πρωτόκολλο ενός ή δύο σταδίων.

ΑΚΡΟΡΡΙΖΙΚΟ ΤΜΗΜΑ

Ένα ακρορριζικό τμήμα εμφανίζει οξείες σπείρες και αντιπεριστροφικές σχισμές. Λόγω της ειδικής μορφολογίας του ακρορριζικού τμήματος μπορεί να προλάβει τη βλάβη των ανατομικών οστικών δομών.



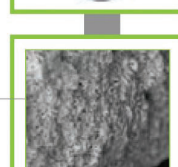
ΚΩΝΙΚΗ ΣΥΝΔΕΣΗ



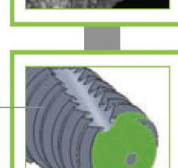
ΣΠΕΙΡΑ



ΓΕΩΜΕΤΡΙΑ



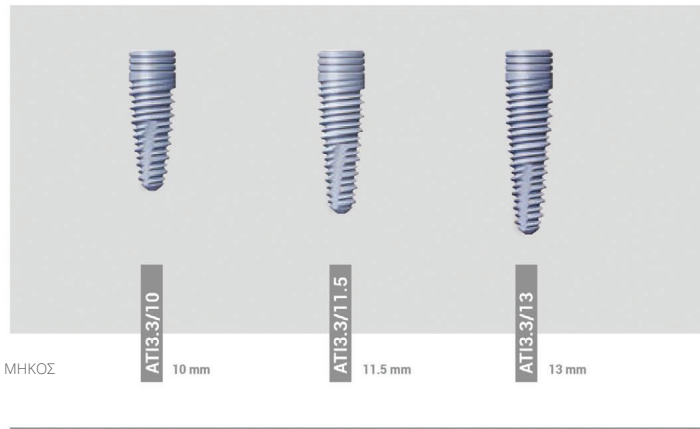
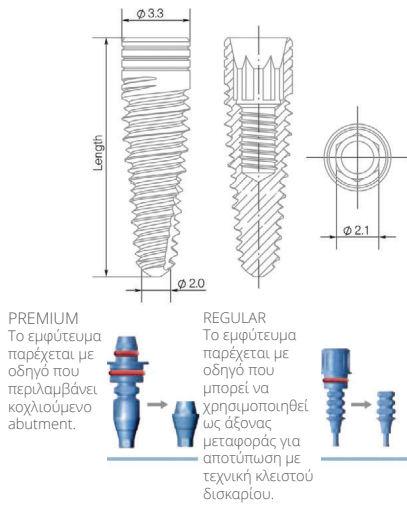
ΕΠΙΦΑΝΕΙΑ ΕΜΦΥΤΕΥΜΑΤΩΝ BIO3



ΑΚΡΟΡΡΙΖΙΚΟ ΤΜΗΜΑ

Bio3 IMPLANT

Standard platform



ΔΙΑΜΕΤΡΟΣ
3.3
ΕΣΩΤΕΡΙΚΟ ΕΞΑΓΩΝΟ
2.1

STANDARD PLATFORM

ΒΙΔΑ ΚΑΛΥΨΗΣ ΕΜΦΥΤΕΜΑΤΟΣ 2.1

περιλαμβάνεται σε κάθε σετ εμφυτεύματος

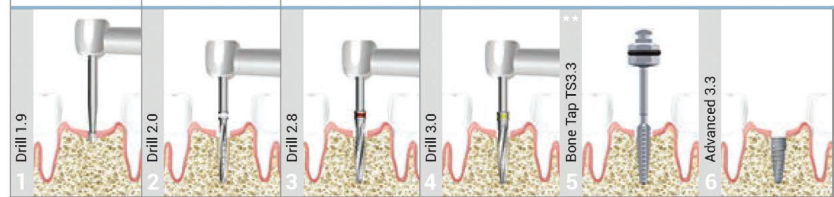
ADVANCED IMPLANT

Το εμφύτευμα Advanced διαθέτει μοναδικό σχεδιασμό που έχει αναπτυχθεί για να προσφέρει άριστα κλινικά αποτελέσματα για διάφορες διαδικασίες οδοντικών εμφυτεύματων. Η ριζόμορφη μορφολογία του και η αυτοπροσαρμοζόμενη τριπλή σπείρα διευκολύνει τη διαδικασία εμφύτευσης και προσφέρει υψηλό επίπεδο αρχικής σταθερότητας. Το αυχενικό τμήμα του εμφυτεύματος δημιουργείται με μικροσπείρα για ένα στρώμα συμπαγούς οστού και προλαμβάνει την οστική απορρόφηση.

ΥΛΙΚΟ Τιτάνιο Grade 4

ΠΡΟΤΕΙΝΟΜΕΝΗ ΤΑΧΥΤΗΤΑ ΤΡΥΠΑΝΙΣΜΟΥ

D1 800-1200	D1 800-1000	D1 600-800	D1 500-700
D2 800-1200	D2 800-1000	D2 600-800	D2 600-800
D3 800-1000	D3 700-900	D3 500-600	D3 500-600
D4 800-1000	D4 600-800	D4 400-500	D4 400-500



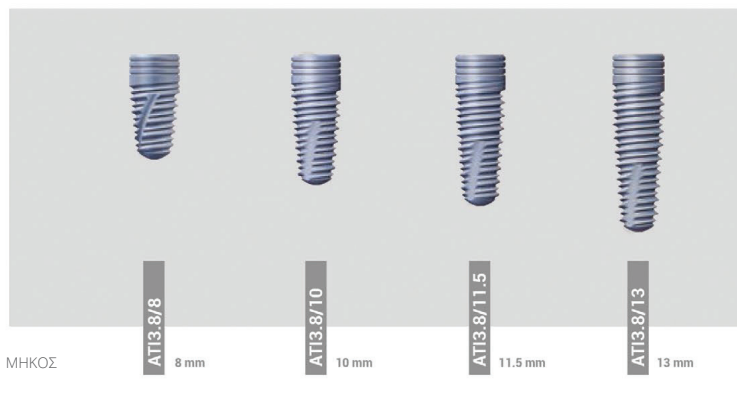
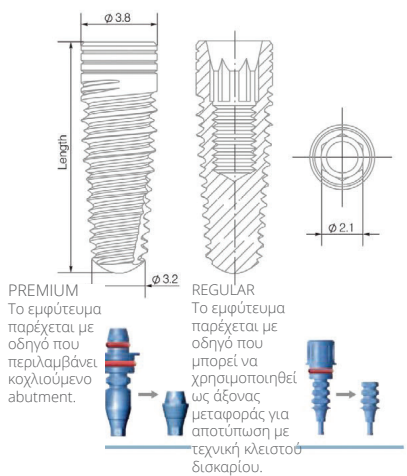
Πρωτόκολλο εμφύτευσης.

*Το πρωτόκολλο δεν υποκαθιστά μία κατάλληλη εκπαίδευση.

**Χρησιμοποιείται σε οστικούς τύπους I και II.

Bio3 IMPLANT

Standard platform



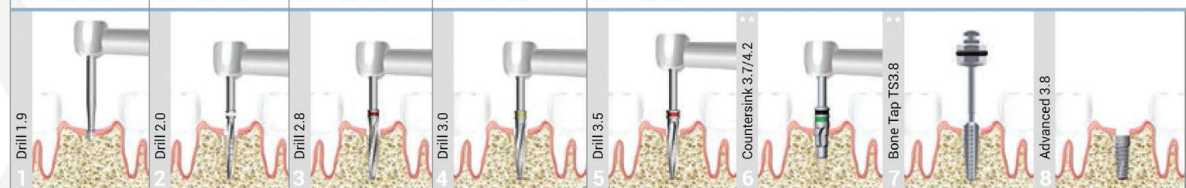
ΔΙΑΜΕΤΡΟΣ
3.8
ΕΣΩΤΕΡΙΚΟ ΕΞΑΓΩΝΟ
2.1

STANDARD PLATFORM

ΥΛΙΚΟ Τιτάνιο Grade 4
περιλαμβάνεται σε κάθε σετ εμφυτεύματος

ΠΡΟΤΕΙΝΟΜΕΝΗ ΤΑΧΥΤΗΤΑ ΤΡΥΠΑΝΙΣΜΟΥ

D1 800-1200	D1 800-1000	D1 600-800	D1 500-700	D1 500-700
D2 800-1200	D2 800-1000	D2 600-800	D2 600-800	D2 600-800
D3 800-1000	D3 700-900	D3 500-600	D3 500-600	D3 500-600
D4 800-1000	D4 600-800	D4 400-500	D4 400-500	D4 400-500



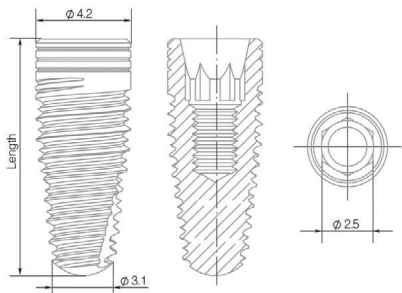
Πρωτόκολλο εμφύτευσης.

*Το πρωτόκολλο δεν υποκαθιστά μία κατάλληλη εκπαίδευση.

**Χρησιμοποιείται σε οστικούς τύπους I και II.

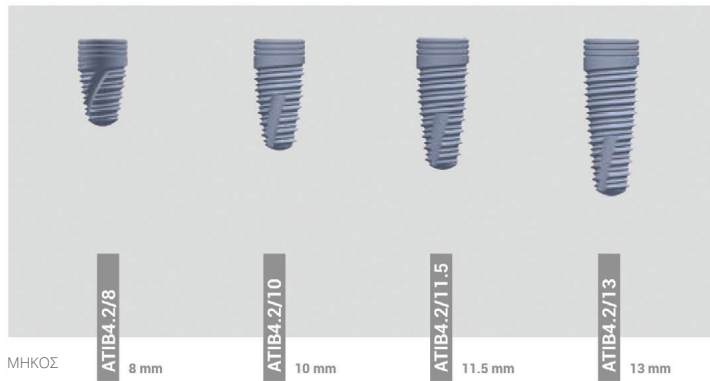
Bio3 IMPLANT

Wide platform



PREMIUM
Το εμφύτευμα παρέχεται με οδηγό που περιλαμβάνει κοχλιούμενο abutment.

REGULAR
Το εμφύτευμα παρέχεται με οδηγό που μπορεί να χρησιμοποιηθεί ως άξονας μεταφοράς για αποτύπωση με τεχνική κλειστού διακαρίου.



ΜΗΚΟΣ
ATIB4.2/8 8 mm
ATIB4.2/10 10 mm
ATIB4.2/11.5 11.5 mm
ATIB4.2/13 13 mm

WIDE PLATFORM

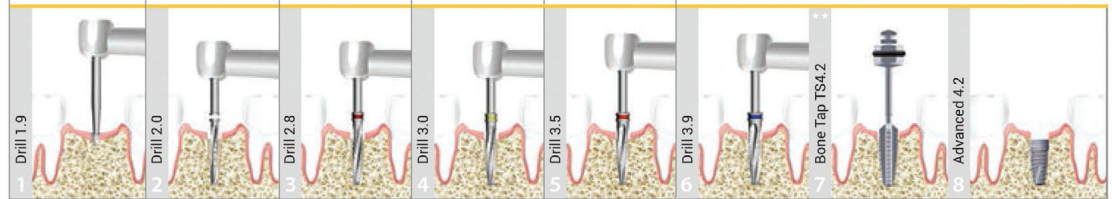
ΔΙΑΜΕΤΡΟΣ
4.2
ΕΣΩΤΕΡΙΚΟ ΕΞΑΓΩΝΟ
2.5

ΒΙΔΑ ΚΑΛΥΨΗΣ ΕΜΦΥΤΕΜΑΤΟΣ 2,5

περιλαμβάνεται σε κάθε εμφύτευμα

ΠΡΟΤΙΝΟΜΕΝΗ ΤΑΧΥΤΗΤΑ ΤΡΥΠΑΝΙΣΜΟΥ

D1 800-1200	D1 800-1000	D1 600-800	D1 500-700	D1 500-700	D1 400-600
D2 800-1200	D2 800-1000	D2 600-800	D2 600-800	D2 600-800	D2 500-700
D3 800-1000	D3 700-900	D3 500-600	D3 500-600	D3 500-600	D3 500-600
D4 800-1000	D4 600-800	D4 400-500	D4 400-500	D4 400-500	D4 400-500



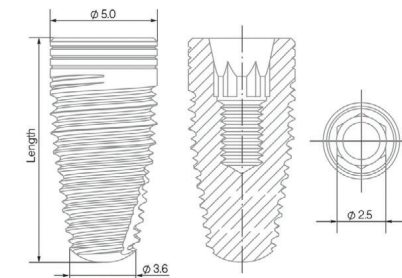
Πρωτόκολλο εμφύτευσης.

*Το Πρωτόκολλο δεν υποκαθιστά μία κατάλληλη εκπαίδευση.

**Χρησιμοποιείται σε τύπους οστού I και II.

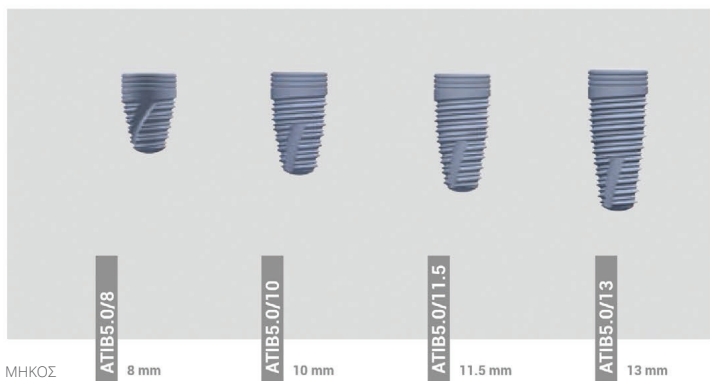
Bio3 IMPLANT

Wide platform



PREMIUM
Το εμφύτευμα παρέχεται με οδηγό που περιλαμβάνει κοχλιούμενο abutment.

REGULAR
Το εμφύτευμα παρέχεται με οδηγό που μπορεί να χρησιμοποιηθεί ως άξονας μεταφοράς για αποτύπωση με τεχνική κλειστού διακαρίου.



ΜΗΚΟΣ
ATIB5.0/8 8 mm
ATIB5.0/10 10 mm
ATIB5.0/11.5 11.5 mm
ATIB5.0/13 13 mm

WIDE PLATFORM

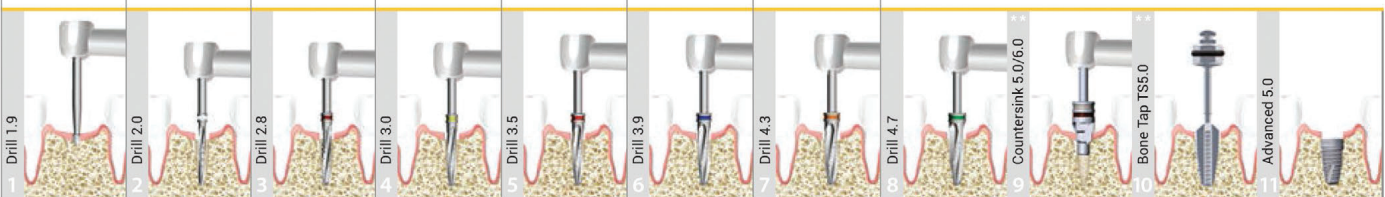
ΔΙΑΜΕΤΡΟΣ
5.0
ΕΣΩΤΕΡΙΚΟ ΕΞΑΓΩΝΟ
2.5

ΒΙΔΑ ΚΑΛΥΨΗΣ ΕΜΦΥΤΕΜΑΤΟΣ 2,5

περιλαμβάνεται σε κάθε εμφύτευμα

ΠΡΟΤΙΝΟΜΕΝΗ ΤΑΧΥΤΗΤΑ ΤΡΥΠΑΝΙΣΜΟΥ

D1 800-1200	D1 800-1000	D1 600-800	D1 500-700	D1 500-700	D1 400-600	D1 400-600	D1 400-600	D1 400-600	D1 400-600
D2 800-1200	D2 800-1000	D2 600-800	D2 600-800	D2 600-800	D2 500-700	D2 500-700	D2 500-700	D2 500-700	D2 400-700
D3 800-1000	D3 700-900	D3 500-600	D3 500-600	D3 500-600	D3 500-600	D3 500-600	D3 500-600	D3 500-600	D3 500-600
D4 800-1000	D4 600-800	D4 400-500	D4 400-500	D4 400-500	D4 400-500	D4 400-500	D4 400-500	D4 400-500	D4 400-500



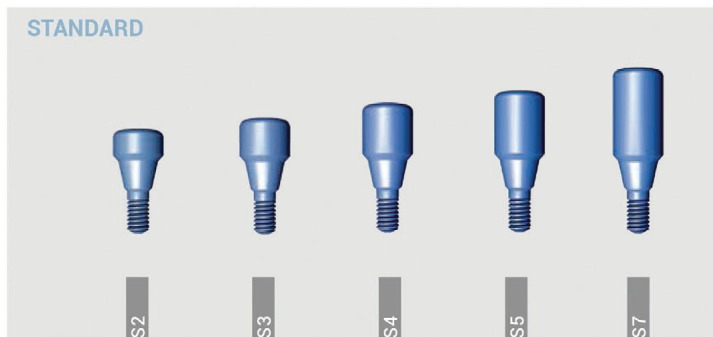
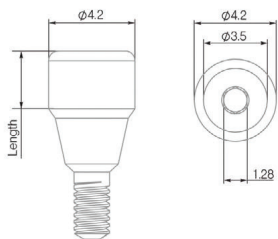
Πρωτόκολλο εμφύτευσης.

*Το Πρωτόκολλο δεν υποκαθιστά μία κατάλληλη εκπαίδευση.

**Χρησιμοποιείται σε τύπους οστού I και II.

ΒΙΔΕΣ ΕΠΟΥΛΩΣΗΣ

Standard platform



ΚΩΔΙΚΟΣ ΠΡΟΪΟΝΤΟΣ

ΕΣΩΤΕΡΙΚΟ ΕΞΑΓΩΝΟ

2.1

STANDARD
PLATFORM

ΒΙΔΕΣ ΕΠΟΥΛΩΣΗΣ

ΔΙΑΜΕΤΡΟΣ STANDARD

ΜΗΚΟΣ

ΔΙΑΜΕΤΡΟΣ WIDE

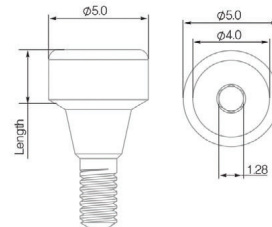
▲	4.2 mm	4.2 mm	4.2 mm	4.2 mm	4.2 mm
	2 mm	3 mm	4 mm	5 mm	7 mm
▼		5.0 mm	5.0 mm	5.0 mm	

Η βίδα επούλωσης για standard platform(2.1 χιλιοστά) με δύο διαφορετικές διαμέτρους 4.2 χιλιοστά και 5.0 χιλιοστά. Τοποθετείται με προσθετικό οδηγό τοποθέτησης χειρός ή universal.

WIDE



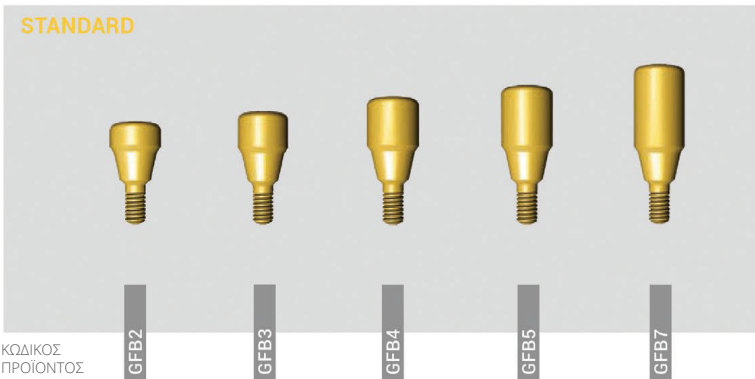
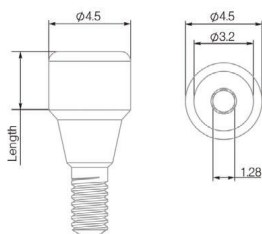
GFS/W3 GFS/W4 GFS/W5



ΥΛΙΚΟ TITANIO GRADE 5

ΒΙΔΕΣ ΕΠΟΥΛΩΣΗΣ

Wide platform



ΚΩΔΙΚΟΣ ΠΡΟΪΟΝΤΟΣ

ΔΙΑΜΕΤΡΟΣ STANDARD

2.5

WIDE
PLATFORM

ΒΙΔΕΣ ΕΠΟΥΛΩΣΗΣ

ΔΙΑΜΕΤΡΟΣ STANDARD

ΜΗΚΟΣ

ΔΙΑΜΕΤΡΟΣ WIDE

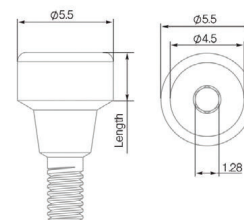
▲	4.5 mm	4.5 mm	4.5 mm	4.5 mm	4.5 mm
	2 mm	3 mm	4 mm	5 mm	7 mm
▼	5.5 mm	5.5 mm	5.5 mm	5.5 mm	

Η βίδα επούλωσης για wide platform(2.5 χιλιοστά) με δύο διαφορετικές διαμέτρους 4.5 χιλιοστά και 5.5 χιλιοστά. Τοποθετείται με προσθετικό οδηγό τοποθέτησης χειρός ή universal.

WIDE



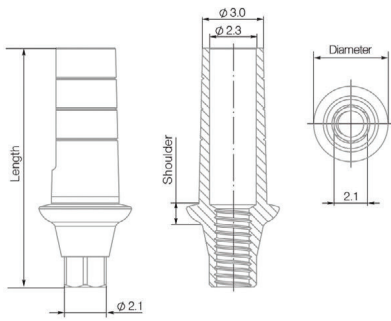
GFB/W2 GFB/W3 GFB/W4 GFB/W5



ΥΛΙΚΟ TITANIO GRADE 5

ΕΥΘΕΙΑ ΑΝΑΤΟΜΙΚΑ ABUTMENT

Standard platform

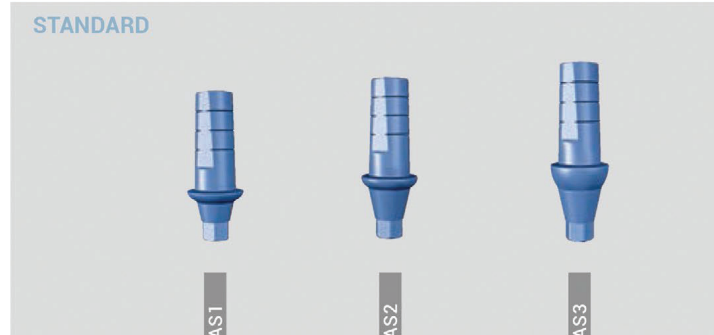


ΒΙΔΕΣ ΕΠΟΥΛΩΣΗΣ

- ΔΙΑΜΕΤΡΟΣ WIDE
- ΜΗΚΟΣ
- ΑΥΧΕΝΙΚΟ ΒΑΘΡΟ

Το ανατομικό abutment τιτανίου για standard platform (2.1 χιλιοστά) με αυχενικά βάθρα 1.2.3 χιλιοστών με δύο διαφορετικές διαστάσεις εύρους αυχενικού βάρθρου-4.2 χιλιοστά και 5.5 χιλιοστά. Τοποθετείται με προσθετικό οδηγό τοποθέτησης χειρός ή universal.

ΥΛΙΚΟ ΤΙΤΑΝΙΟ GRADE 5



ΚΩΔΙΚΟΣ ΠΡΟΪΟΝΤΟΣ

	GAAS1	GAAS2	GAAS3
▲	4.2 mm	4.2 mm	4.2 mm
	1 mm	2 mm	3 mm
	11.7 mm	12.7 mm	13.7 mm
▼	5.5 mm	5.5 mm	5.5 mm



ΕΣΩΤΕΡΙΚΟ ΕΞΑΓΩΝΟ

2.1

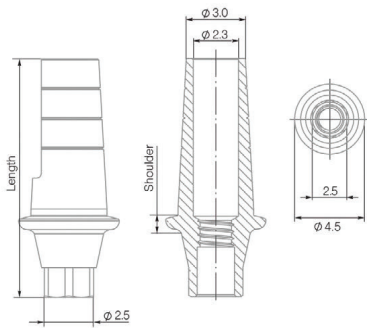
STANDARD PLATFORM

Κάθε σετ abutment περιλαμβάνει:



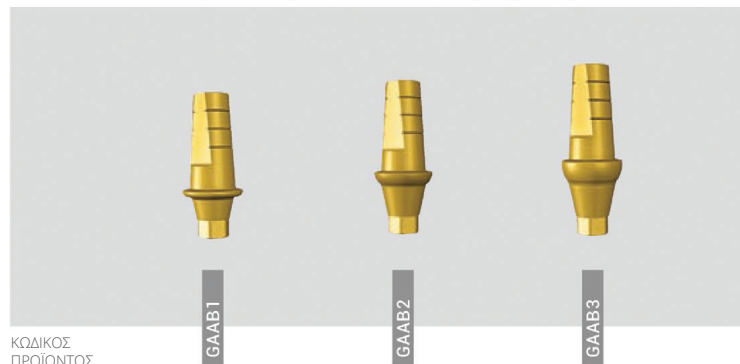
ΕΥΘΕΙΑ ΑΝΑΤΟΜΙΚΑ ABUTMENTS

Wide platform



ΠΡΟΣΘΕΤΙΚΗ ΒΙΔΑ

- ΔΙΑΜΕΤΡΟΣ STANDARD
- ΑΥΧΕΝΙΚΟ ΒΑΘΡΟ
- ΜΗΚΟΣ



ΚΩΔΙΚΟΣ ΠΡΟΪΟΝΤΟΣ

	GAAB1	GAAB2	GAAB3
	4.5 mm	4.5 mm	4.5 mm
	1 mm	2 mm	3 mm
	12 mm	13 mm	14 mm

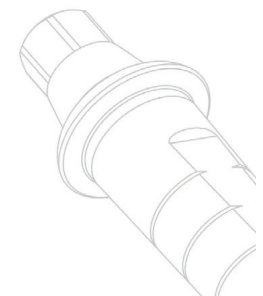
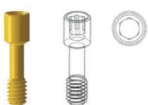
ΔΙΑΜΕΤΡΟΣ STANDARD

2.5

WIDE PLATFORM

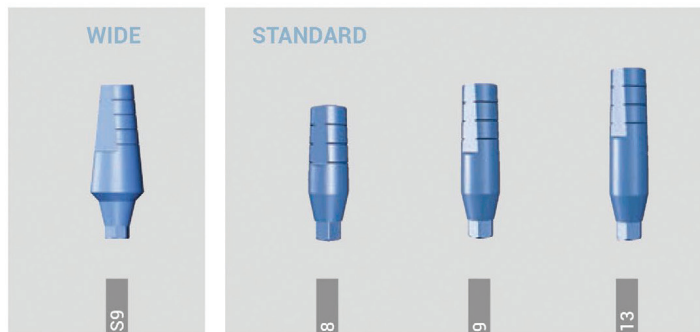
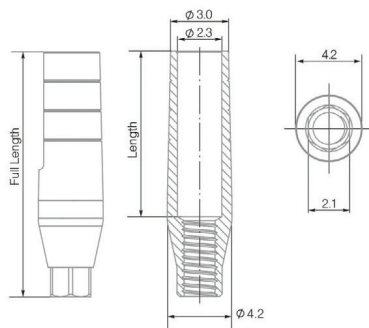
Το ανατομικό abutment τιτανίου για wide platform (2.5 χιλιοστά) με αυχενικά βάθρα 1.2.3 χιλιοστών. Τοποθετείται με προσθετικό οδηγός χειρός ή universal. Περιλαμβάνεται η προσθετική βίδα.

ΥΛΙΚΟ Τίτανιο Grade 5



ΕΥΘΕΙΑ ABUTMENT

Standard platform



STANDARD PLATFORM

ΕΣΩΤΕΡΙΚΟ ΕΞΑΓΩΝΟ

2.1

ΚΩΔΙΚΟΣ ΠΡΟΪΟΝΤΟΣ

ΠΛΗΡΕΣ ΜΗΚΟΣ

ΔΙΑΜΕΤΡΟΣ

ΜΗΚΟΣ

ΠΛΗΡΕΣ ΜΗΚΟΣ

ΔΙΑΜΕΤΡΟΣ	5.5 mm	4.2 mm	4.2 mm	4.2 mm
ΜΗΚΟΣ	9 mm	8 mm	9 mm	13 mm
ΠΛΗΡΕΣ ΜΗΚΟΣ	12 mm	12 mm	13 mm	17 mm

Ευθύ abutment τιτανίου για standard platform (2.1 χιλιοστά).
Περιλαμβάνεται προσθετική βίδα.
Τοποθετείται με προσθετικό οδηγό χειρός ή universal.

ΥΛΙΚΟ TITANIO GRADE 5

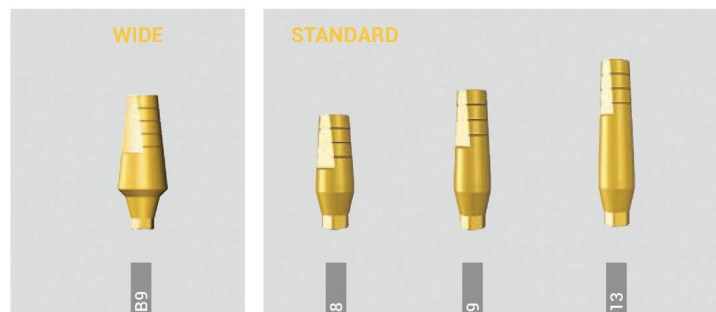
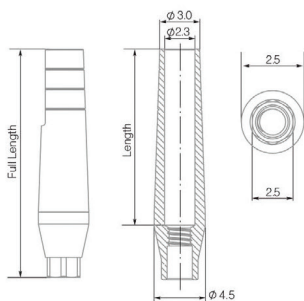
Κάθε σερ abutment περιλαμβάνει:



ΠΡΟΣΘΕΤΙΚΗ ΒΙΔΑ

ΕΥΘΕΙΑ ABUTMENTS

Wide platform



WIDE PLATFORM

ΕΣΩΤΕΡΙΚΟ ΕΞΑΓΩΝΟ

2.5

ΚΩΔΙΚΟΣ ΠΡΟΪΟΝΤΟΣ

ΠΛΗΡΕΣ ΜΗΚΟΣ

ΔΙΑΜΕΤΡΟΣ

ΜΗΚΟΣ

ΠΛΗΡΕΣ ΜΗΚΟΣ

ΔΙΑΜΕΤΡΟΣ	6.5 mm	4.5 mm	4.5 mm	4.5 mm
ΜΗΚΟΣ	9 mm	8 mm	9 mm	13 mm
ΠΛΗΡΕΣ ΜΗΚΟΣ	14 mm	11 mm	13 mm	16 mm

Κάθε σερ abutment περιλαμβάνει:

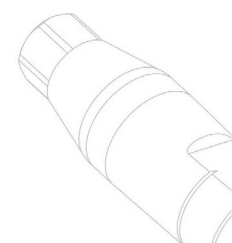


ΠΡΟΣΘΕΤΙΚΗ ΒΙΔΑ

Ευθύ abutment τιτανίου για wide platform (2.5 χιλιοστά).

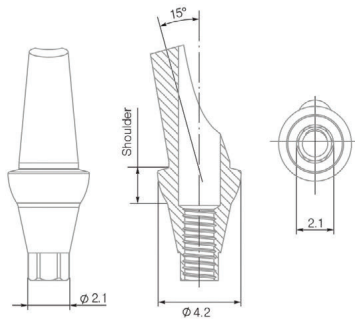
Περιλαμβάνεται προσθετική βίδα.
Τοποθετείται με προσθετικό οδηγό χειρός ή universal.

ΥΛΙΚΟ TITANIO GRADE 5



ΓΩΝΙΩΔΗ ΑΝΑΤΟΜΙΚΑ ABUTMENTS 15°

Standard platform



ΕΣΩΤΕΡΙΚΟ ΕΞΑΓΩΝΟ

2.1

STANDARD
PLATFORM

ΚΩΔΙΚΟΣ ΠΡΟΪΟΝΤΟΣ

ΓΩΝΙΩΔΗ ΑΝΑΤΟΜΙΚΑ ABUTMENTS 15°

ΔΙΑΜΕΤΡΟΣ	4.2 mm	4.2 mm	4.2 mm	4.2 mm
ΑΥΧΕΝΙΚΟ ΒΑΘΡΟ		1 mm	2 mm	3 mm
ΜΗΚΟΣ	11 mm	11 mm	12 mm	13 mm
ΓΩΝΙΑ	15°	15°	15°	15°

Γωνιώδη ανατομικό abutment τιτανίου 15° για standard platform(2.1 χιλιοστά) με αυχενικό βάθος 1.2.3 χιλιοστών ή χωρίς. Περιλαμβάνεται προσθετική βίδα. Τοποθετείται με προσθετικό οδηγό χειρός ή universal.

ΥΛΙΚΟ TITANIO GRADE 5

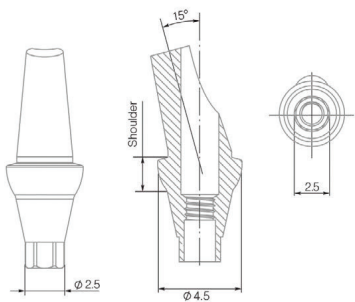
Κάθε σερ abutment περιλαμβάνει:



ΠΡΟΣΘΕΤΙΚΗ ΒΙΔΑ

ΓΩΝΙΩΔΗ ΑΝΑΤΟΜΙΚΑ ABUTMENTS 15°

Wide platform



ΕΣΩΤΕΡΙΚΟ ΕΞΑΓΩΝΟ

2.5

WIDE
PLATFORM

ΚΩΔΙΚΟΣ ΠΡΟΪΟΝΤΟΣ

ΓΩΝΙΩΔΗ ΑΝΑΤΟΜΙΚΑ ABUTMENTS 15°

ΔΙΑΜΕΤΡΟΣ	4.5 mm	4.5 mm	4.5 mm	4.5 mm
ΑΥΧΕΝΙΚΟ ΒΑΘΡΟ		1 mm	2 mm	3 mm
ΜΗΚΟΣ	12 mm	11 mm	12 mm	13 mm
ΓΩΝΙΑ	15°	15°	15°	15°

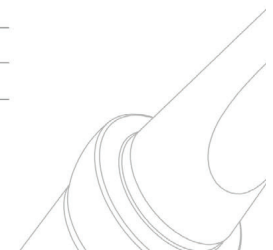
Κάθε σερ abutment περιλαμβάνει:



ΠΡΟΣΘΕΤΙΚΗ ΒΙΔΑ

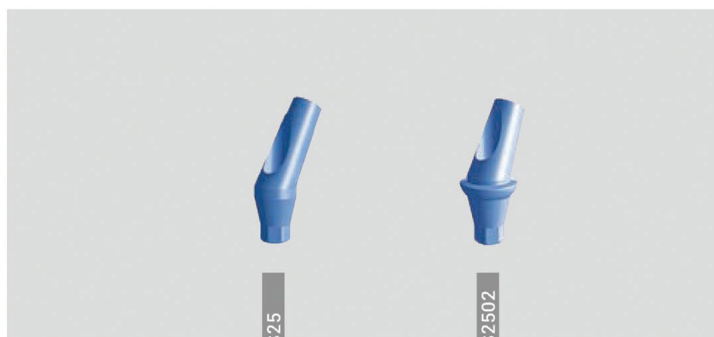
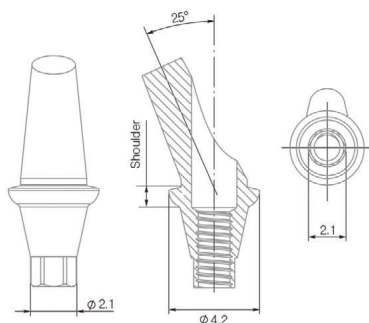
Γωνιώδες ανατομικό abutment τιτανίου 15° για wide platform(2.5 χιλιοστά) με αυχενικό 1.2.3 χιλιοστών ή χωρίς. Περιλαμβάνεται προσθετική βίδα. Τοποθετείται με προσθετικό οδηγό χειρός ή universal.

ΥΛΙΚΟ TITANIO GRADE 5



ΓΩΝΙΩΔΗ ΑΝΑΤΟΜΙΚΑ ABUTMENTS 25°

Standard platform



ΕΣΩΤΕΡΙΚΟ ΕΞΑΓΩΝΟ

2.1

STANDARD
PLATFORM

ΚΩΔΙΚΟΣ ΠΡΟΪΟΝΤΟΣ

ΓΩΝΙΩΔΗ ΑΝΑΤΟΜΙΚΑ ABUTMENTS 25°

ΔΙΑΜΕΤΡΟΣ

4.2 mm

4.2 mm

ΑΥΧΕΝΙΚΟ ΒΑΘΡΟ

2 mm

ΜΗΚΟΣ

11 mm

12 mm

ΓΩΝΙΑ

25°

25°

Γωνιώδες ανατομικό abutment τιτανίου 25° για standard platform (2.1 χιλιοστά) με αυχενικό βάθος 2 χιλιοστών ή χωρίς. Περιλαμβάνεται προσθετική βίδα. Τοποθετείται με προσθετικό οδηγό χειρός ή universal.

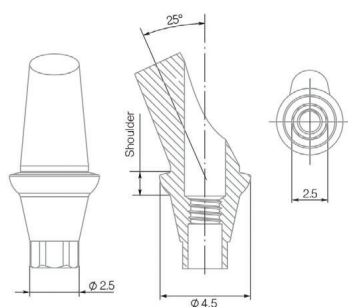
ΥΛΙΚΟ TITANIO GRADE 5

Κάθε σκετ abutment περιλαμβάνει:



ΠΡΟΣΘΕΤΙΚΗ ΒΙΔΑ

ΓΩΝΙΩΔΗ ΑΝΑΤΟΜΙΚΑ ABUTMENTS 25°



ΕΣΩΤΕΡΙΚΟ ΕΞΑΓΩΝΟ

2.5

WIDE
PLATFORM

ΚΩΔΙΚΟΣ ΠΡΟΪΟΝΤΟΣ

ΓΩΝΙΩΔΗ ΑΝΑΤΟΜΙΚΑ ABUTMENTS 25°

ΔΙΑΜΕΤΡΟΣ

4.5 mm

4.5 mm

ΑΥΧΕΝΙΚΟ ΒΑΘΡΟ

3 mm

ΜΗΚΟΣ

11 mm

12 mm

ΓΩΝΙΑ

25°

25°

Κάθε σκετ abutment περιλαμβάνει:



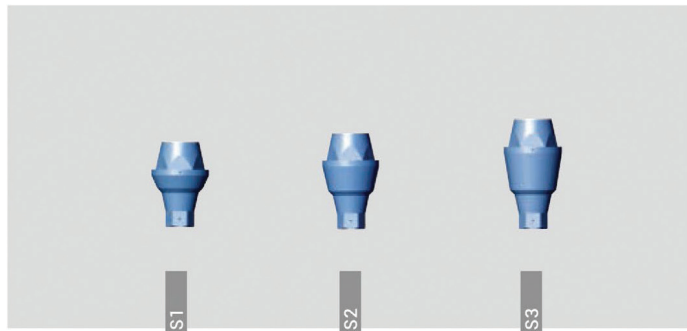
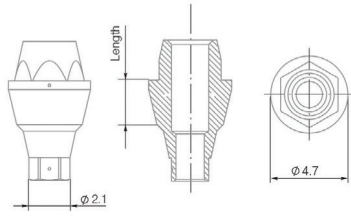
ΠΡΟΣΘΕΤΙΚΗ ΒΙΔΑ

Γωνιώδες ανατομικό abutment τιτανίου 25° για wide platform (2.5 χιλιοστά) με αυχενικό βάθος 2 χιλιοστών ή χωρίς. Περιλαμβάνεται προσθετική βίδα. Τοποθετείται με προσθετικό οδηγό χειρός ή universal.

ΥΛΙΚΟ TITANIO GRADE 5

ΚΟΧΛΙΟΥΜΕΝΑ ABUTMENTS

Standard platform



ΕΣΩΤΕΡΙΚΟ ΕΞΑΓΩΝΟ
2.1

**STANDARD
PLATFORM**

ΚΩΔΙΚΟΣ ΠΡΟΪΟΝΤΟΣ

ΚΟΧΛΙΟΥΜΕΝΑ ABUTMENTS

ΔΙΑΜΕΤΡΟΣ
ΜΗΚΟΣ

4.5 mm	4.5 mm	4.5 mm
1 mm	2 mm	3 mm

Μανίκι τιτανίου για κοχλιούμενο abutment



Βίδα επούλωσης
για κοχλιούμενο abutment



Πλαστικό μανίκι
για κοχλιούμενο abutment



Προσωρινός σκελετός
PEEK για κοχλιούμενο abutment



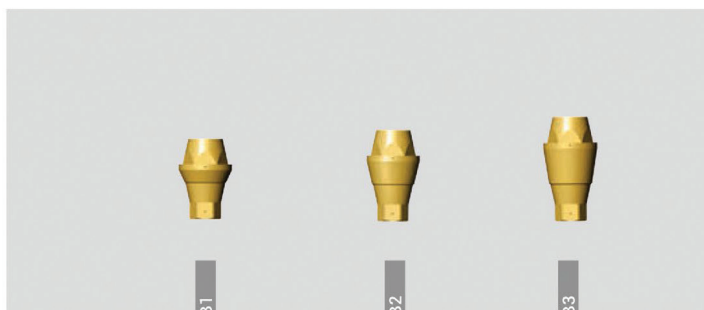
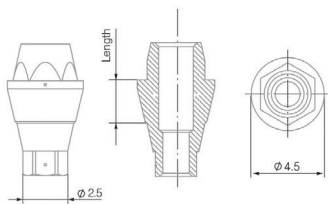
Εργαστηριακό ανάλογο
για κοχλιούμενο abutment



*Περιλαμβάνεται βίδα

ΚΟΧΛΙΟΥΜΕΝΑ ABUTMENTS

Wide platform



ΕΣΩΤΕΡΙΚΟ ΕΞΑΓΩΝΟ
2.5

**WIDE
PLATFORM**

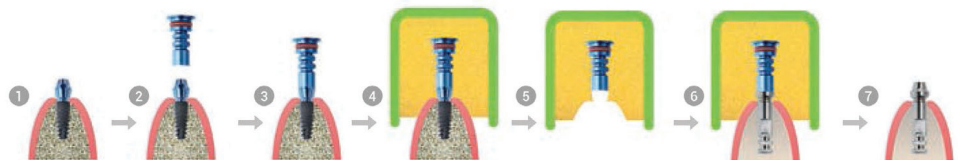
ΚΩΔΙΚΟΣ ΠΡΟΪΟΝΤΟΣ

ΚΟΧΛΙΟΥΜΕΝΑ
ABUTMENTS

ΔΙΑΜΕΤΡΟΣ
ΜΗΚΟΣ

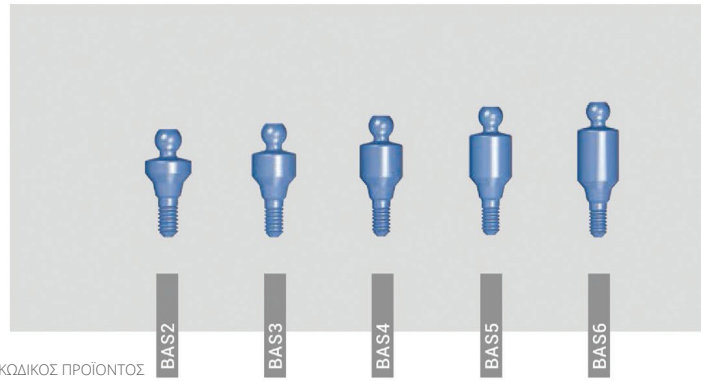
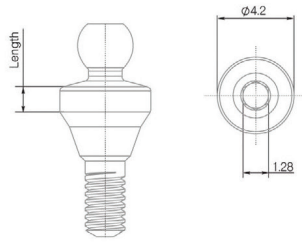
4.7 mm	4.7 mm	4.7 mm
1 mm	2 mm	3 mm

Άξονες μεταφοράς για κοχλιούμενο abutment



Ball Attachments

Standard platform



ΕΣΩΤΕΡΙΚΟ ΕΞΑΓΩΝΟ

2.1

STANDARD PLATFORM

ΣΦΑΙΡΙΚΟΙ ΣΥΝΔΕΣΜΟΙ

ΔΙΑΜΕΤΡΟΣ

ΜΗΚΟΣ

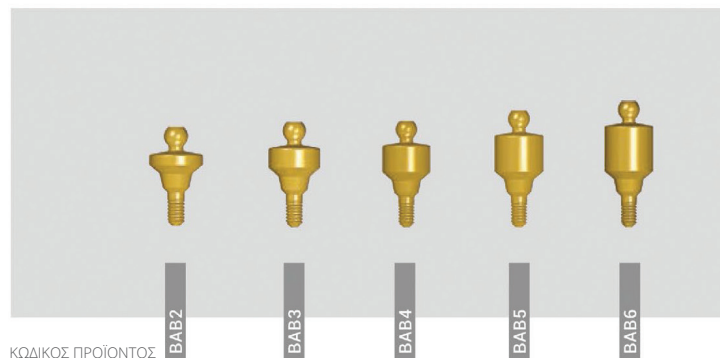
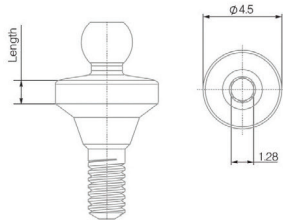
- MKBA**  Μεταλλικό κάλυμμα για σφαιρικό σύνδεσμο
- WKBA**  Μαλακό κάλυμμα για σφαιρικό σύνδεσμο
- SKBA**  Κανονικό κάλυμμα για σφαιρικό σύνδεσμο
- FKBA**  Σκληρό κάλυμμα για σφαιρικό σύνδεσμο

4.2 mm	4.2 mm	4.2 mm	4.2 mm	4.2 mm
2 mm	3 mm	4 mm	5 mm	6 mm

Σφαιρικός σύνδεσμος για επένθετες οδοντοστοιχίες και σταθεροποίηση κινητών οδοντοστοιχιών για standard platform (2.1 χιλιοστά) ως ένα επανορθωτικό στοιχείο για προσθετικές αποκαταστάσεις επί δύο ή περισσότερων εμφυτευμάτων. Τοποθετείται με προσθετικό οδηγό χειρός ή universal.

ΥΛΙΚΟ TITANIO GRADE 5

Ball Attachments



ΕΣΩΤΕΡΙΚΟ ΕΞΑΓΩΝΟ

2.5

WIDE PLATFORM

ΣΦΑΙΡΙΚΟΙ ΣΥΝΔΕΣΜΟΙ

ΔΙΑΜΕΤΡΟΣ

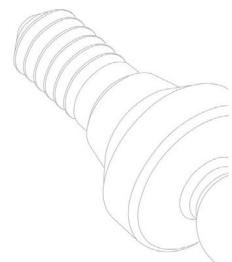
ΜΗΚΟΣ

- MKBA**  Μεταλλικό κάλυμμα για σφαιρικό σύνδεσμο
- WKBA**  Μαλακό κάλυμμα για σφαιρικό σύνδεσμο
- SKBA**  Κανονικό κάλυμμα για σφαιρικό σύνδεσμο
- FKBA**  Σκληρό κάλυμμα για σφαιρικό σύνδεσμο

4.5 mm	4.5 mm	4.5 mm	4.5 mm	4.5 mm
2 mm	3 mm	4 mm	5 mm	6 mm

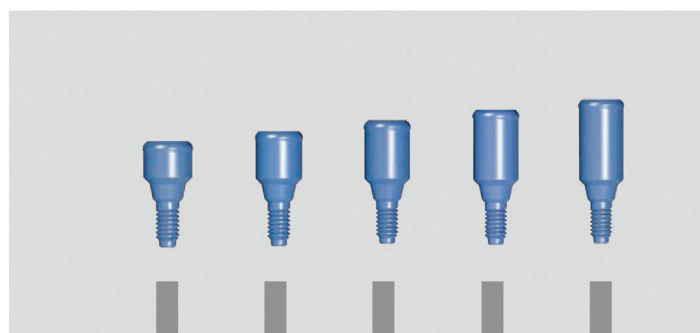
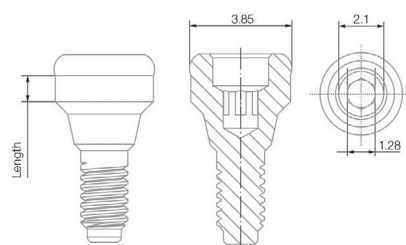
Σφαιρικός σύνδεσμος για επένθετες οδοντοστοιχίες ή για σταθεροποίηση κινητών οδοντοστοιχιών για wide platform (2.5 χιλιοστά) ως ένα επανορθωτικό στοιχείο για προσθετικές αποκαταστάσεις επί δύο ή περισσότερων εμφυτευμάτων. Τοποθετείται με προσθετικό οδηγό χειρός ή universal.

ΥΛΙΚΟ TITANIO GRADE 5



Bio3 LOCATORS

Standard platform



ΕΣΩΤΕΡΙΚΟ ΕΞΑΓΩΝΟ

2.1

STANDARD
PLATFORM

ΚΩΔΙΚΟΣ ΠΡΟΪΟΝΤΟΣ

LS2 LS3 LS4 LS5 LS6

Bio3 LOC

ΔΙΑΜΕΤΡΟΣ

ΜΗΚΟΣ

MKL



Μεταλλικό κάλυμμα για Bio3 Loc

WKL



Μαλακό κάλυμμα για Bio3 Loc

SKL



Κανονικό κάλυμμα για Bio3 Loc

FKL



Σκληρό κάλυμμα για Bio3 Loc

3.85 mm 3.85 mm 3.85 mm 3.85 mm 3.85 mm

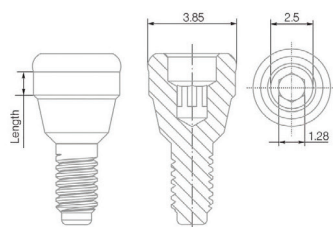
2 mm 3 mm 4 mm 5 mm 6 mm

Loc για επένθετες οδοντοστοιχίες και σταθεροποίηση κινητών οδοντοστοιχιών για standard platform(2.1 χιλιοστά) ως ένα επαναρθητικό στοιχείο για προσθετικές αποκαταστάσεις επί δύο ή περισσότερων εμφυτευμάτων. Τοποθετείται με προσθετικό οδηγό χειρός ή universal.

ΥΛΙΚΟ TITANIO GRADE 5

Bio3 LOCATORS

Wide platform



ΕΣΩΤΕΡΙΚΟ ΕΞΑΓΩΝΟ

2.5

WIDE
PLATFORM

ΚΩΔΙΚΟΣ ΠΡΟΪΟΝΤΟΣ

LB2 LB3 LB4 LB5 LB6

Bio3 LOC

ΔΙΑΜΕΤΡΟΣ

ΜΗΚΟΣ

MKL



Μεταλλικό κάλυμμα για Bio3 Loc

WKL



Μαλακό κάλυμμα για Bio3 Loc

SKL



Κανονικό κάλυμμα για Bio3 Loc

FKL



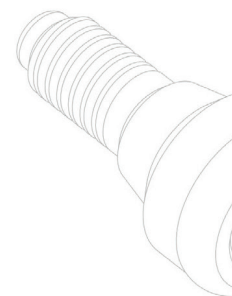
Σκληρό κάλυμμα για Bio3 Loc

3.85 mm 3.85 mm 3.85 mm 3.85 mm 3.85 mm

2 mm 3 mm 4 mm 5 mm 6 mm

Loc για επένθετες οδοντοστοιχίες και σταθεροποίηση κινητών οδοντοστοιχιών για wide platform(2.5 χιλιοστά) ως ένα επαναρθητικό στοιχείο για προσθετικές αποκαταστάσεις επί δύο ή περισσότερων εμφυτευμάτων. Τοποθετείται με προσθετικό οδηγό χειρός ή universal.

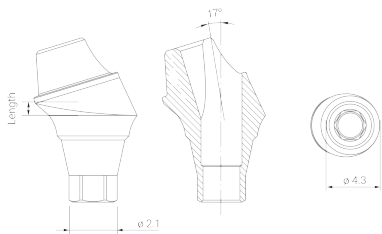
ΥΛΙΚΟ TITANIO GRADE 5



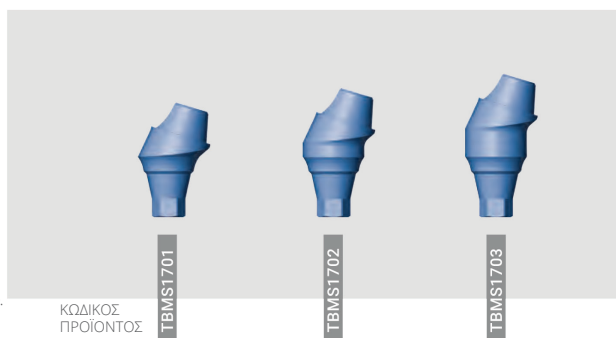
ΓΩΝΙΩΔΕΣ MULTI UNIT ABUTMENT 17°

Standard platform

Το γωνιώδες MULTI UNIT ABUTMENT 17° μοιρών σε εμφύτευμα standard platform ενδείκνυται για την κατασκευή κοχλιούμενων αποκαταστάσεων κατά την θεραπεία μερικής ή ολικής νωδότητας. Χρησιμοποιείται



σε περιπτώσεις κατά τις οποίες το εμφύτευμα τοποθετείται υπό γωνία. Το σετ περιλαμβάνει βίδα οστού. Χρησιμοποιείται πολυλειτουργικό εργαλείο κοχλίωσης για την τοποθέτηση.



STANDARD PLATFORM

ΕΣΩΤΕΡΙΚΟ ΕΞΑΓΩΓΟ

2.1

Κάθε σετ βάσης πολλαπλών τεμαχίων περιλαμβάνει:



ΠΡΟΣΘΕΤΙΚΗ ΒΙΔΑ

ΓΩΝΙΩΔΕΣ MULTI UNIT ABUTMENT 17°

ΔΙΑΜΕΤΡΟΣ

ΜΗΚΟΣ

ΓΩΝΙΑ

ΚΩΔΙΚΟΣ ΠΡΟΪΟΝΤΟΣ	TBMS1701	TBMS1702	TBMS1703
ΔΙΑΜΕΤΡΟΣ	4.3 mm	4.3 mm	4.3 mm
ΜΗΚΟΣ	1 mm	2 mm	3 mm
ΓΩΝΙΑ	17°	17°	17°

Μανίκι τιτανίου για γωνιώδες MULTI UNIT ABUTMENT για κοχλιούμενο abutment



GIMV

Κάλυμμα επούλωσης

για γωνιώδες MULTI UNIT ABUTMENT



GIMA

Επεξεργασμένο

πλαστικό μανίκι για γωνιώδες MULTI UNIT ABUTMENT κοχλιούμενο abutment



Plastic TCMS

Προσωρινό μανίκι TEEK

για γωνιώδες MULTI UNIT ABUTMENT



TGMN 1

Εργαστηριακό ανάλογο για γωνιώδες MULTI UNIT ABUTMENT



IAEN

Άξονας μεταφοράς για γωνιώδες MULTI UNIT ABUTMENT

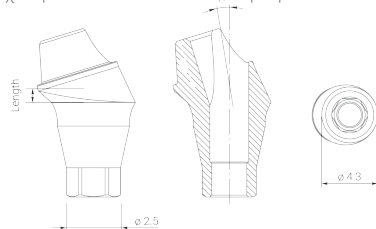


SOKM15

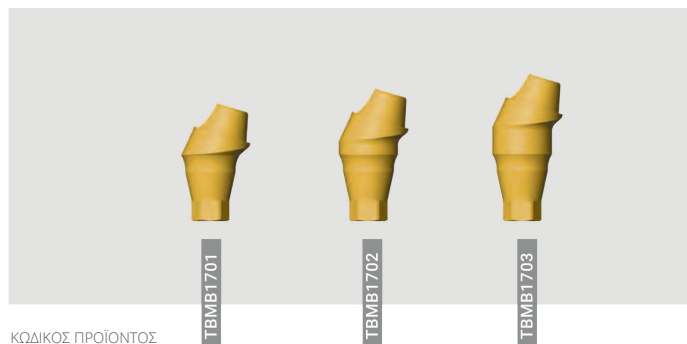
ΓΩΝΙΩΔΕΣ MULTI UNIT ABUTMENT 17°

Wide platform

Το γωνιώδες MULTI UNIT ABUTMENT 17° για εμφύτευμα wide platform ενδείκνυται για την κατασκευή κοχλιούμενων αποκαταστάσεων κατά την θεραπεία



μερικής ή ολικής νωδότητας. Χρησιμοποιείται σε περιπτώσεις κατά τις οποίες το εμφύτευμα τοποθετείται υπό γωνία. Το σετ περιλαμβάνει βίδα οστού. Ένα πολυλειτουργικό εργαλείο κοχλίωσης χρησιμοποιείται για την τοποθέτηση.



WIDE PLATFORM

ΕΣΩΤΕΡΙΚΟ ΕΞΑΓΩΓΟ

2.5

Κάθε σετ βάσης πολλαπλών τεμαχίων περιλαμβάνει:



ΠΡΟΣΘΕΤΙΚΗ ΒΙΔΑ

ΓΩΝΙΩΔΕΣ MULTI UNIT ABUTMENT 17°

ΔΙΑΜΕΤΡΟΣ

ΜΗΚΟΣ

ΓΩΝΙΑ

ΚΩΔΙΚΟΣ ΠΡΟΪΟΝΤΟΣ	TBMB1701	TBMB1702	TBMB1703
ΔΙΑΜΕΤΡΟΣ	4.3 mm	4.3 mm	4.3 mm
ΜΗΚΟΣ	1 mm	2 mm	3 mm
ΓΩΝΙΑ	17°	17°	17°

Μανίκι τιτανίου για γωνιώδες MULTI UNIT ABUTMENT



GIMV

Κάλυμμα επούλωσης

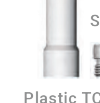
για γωνιώδες MULTI UNIT ABUTMENT



GIMA

Επεξεργασμένο

πλαστικό μανίκι για γωνιώδες MULTI UNIT ABUTMENT



Plastic TCMS

Προσωρινό μανίκι TEEK

για γωνιώδες MULTI UNIT ABUTMENT



TGMN 1

Εργαστηριακό ανάλογο για γωνιώδες MULTI UNIT ABUTMENT



IAEN

Άξονας μεταφοράς για γωνιώδες MULTI UNIT ABUTMENT

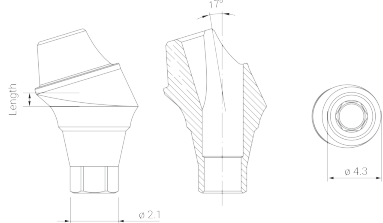


SOKM15

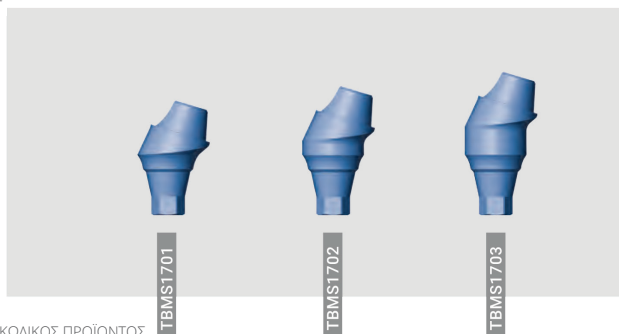
ΓΩΝΙΩΔΕΣ MULTI UNIT ABUTMENT 30°

Standard platform

Το γωνιώδες MULTI UNIT ABUTMENT 30° μοιρών σε εμφύτευμα standard platform ενδείκνυται για την κατασκευή κοχλιούμενων αποκαταστάσεων κατά την θεραπεία μερικής ή ολικής νωδότητας. Χρησιμοποιείται



σε περιπτώσεις κατά τις οποίες το εμφύτευμα τοποθετείται υπό γωνία. Το σετ περιλαμβάνει βίδα οστού. Χρησιμοποιείται πολυλειτουργικό εργαλείο κοχλίωσης για την τοποθέτηση.



STANDARD PLATFORM

ΕΣΩΤΕΡΙΚΟ ΕΞΑΓΩΝΟ
2.1

Κάθε σετ βάσης πολλαπλών τεμαχίων περιλαμβάνει:



ΠΡΟΣΘΕΤΙΚΗ ΒΙΔΑ

ΓΩΝΙΩΔΕΣ MULTI UNIT ABUTMENT 30°

ΔΙΑΜΕΤΡΟΣ
ΜΗΚΟΣ
ΓΩΝΙΑ

ΚΩΔΙΚΟΣ ΠΡΟΪΟΝΤΟΣ	TBMS1701	TBMS1702	TBMS1703
ΔΙΑΜΕΤΡΟΣ	4.3 mm	4.3 mm	4.3 mm
ΜΗΚΟΣ	1 mm	2 mm	3 mm
ΓΩΝΙΑ	17°	17°	17°

Μανίκι τιτανίου για γωνιώδες MULTI UNIT ABUTMENT



GIMV

Κάλυμμα επούλωσης

για γωνιώδες MULTI UNIT ABUTMENT



GIMA

Επεξεργασμένο

πλαστικό μανίκι για γωνιώδες MULTI UNIT ABUTMENT



Plastic TCMS

Προσωρινό μανίκι TEEK

για γωνιώδες MULTI UNIT ABUTMENT



TGMN 1

Εργαστηριακό ανάλογο για

γωνιώδες MULTI UNIT ABUTMENT



IAEN

Άξονας μεταφοράς για

γωνιώδες MULTI UNIT ABUTMENT

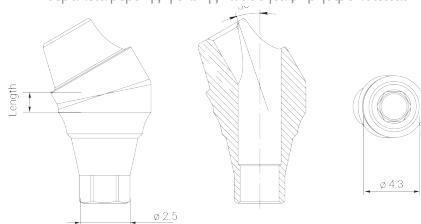


SOKM15

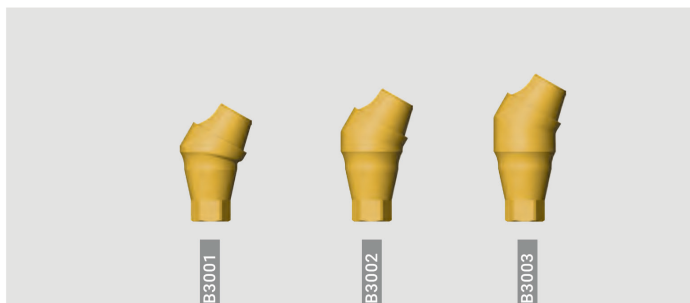
ΓΩΝΙΩΔΕΣ MULTI UNIT ABUTMENT 30°

Wide platform

Το γωνιώδες MULTI UNIT ABUTMENT 30° για εμφύτευμα wide platform ενδείκνυται για την κατασκευή κοχλιούμενων αποκαταστάσεων κατά την θεραπεία μερικής ή ολικής νωδότητας. Χρησιμοποιείται



σε περιπτώσεις κατά τις οποίες το εμφύτευμα τοποθετείται υπό γωνία. Ένα πολυλειτουργικό εργαλείο κοχλίωσης χρησιμοποιείται για την τοποθέτηση.



WIDE PLATFORM

ΕΣΩΤΕΡΙΚΟ ΕΞΑΓΩΝΟ

2.5

Κάθε σετ βάσης πολλαπλών τεμαχίων περιλαμβάνει:



ΠΡΟΣΘΕΤΙΚΗ ΒΙΔΑ

ΓΩΝΙΩΔΕΣ MULTI UNIT ABUTMENT 30°

ΔΙΑΜΕΤΡΟΣ
ΜΗΚΟΣ
ΓΩΝΙΑ

ΚΩΔΙΚΟΣ ΠΡΟΪΟΝΤΟΣ	TBMB3001	TBMB3002	TBMB3003
ΔΙΑΜΕΤΡΟΣ	4.3 mm	4.3 mm	4.3 mm
ΜΗΚΟΣ	1 mm	2 mm	3 mm
ΓΩΝΙΑ	30°	30°	30°

Μανίκι τιτανίου για γωνιώδες MULTI UNIT ABUTMENT



GIMV

Κάλυμμα επούλωσης

για γωνιώδες MULTI UNIT ABUTMENT



GIMA

Επεξεργασμένο

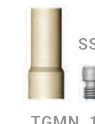
πλαστικό μανίκι για γωνιώδες MULTI UNIT ABUTMENT



Plastic TCMS

Προσωρινό μανίκι TEEK

για γωνιώδες MULTI UNIT ABUTMENT



TGMN 1

Εργαστηριακό ανάλογο για

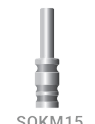
γωνιώδες MULTI UNIT ABUTMENT



IAEN

Άξονας μεταφοράς για

γωνιώδες MULTI UNIT ABUTMENT



SOKM15

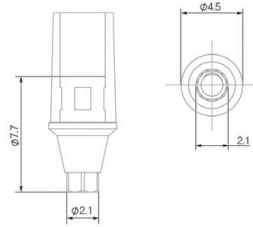
ΒΑΣΗ ΤΙΤΑΝΙΟΥ ΜΕ ΠΛΑΣΤΙΚΟ ΜΑΝΙΚΙ

STANDARD PLATFORM

ΔΙΑΜΕΤΡΟΣ	4.5 mm
ΜΗΚΟΣ	7.7 mm

Βάση abutment τιτανίου με πλαστικό κάλυμμα για standard platform (2.1 χιλιοστά). Περιλαμβάνεται προσθετική βίδα.

ΥΛΙΚΟ ΤΙΤΑΝΙΟ GRADE 5
Χειρουργικό πλαστικό

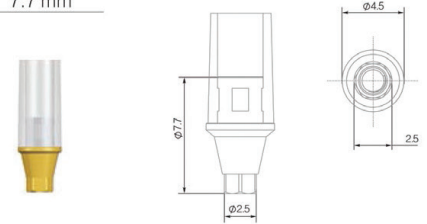


WIDE PLATFORM

ΔΙΑΜΕΤΡΟΣ	4.5 mm
ΜΗΚΟΣ	7.7 mm

Βάση abutment τιτανίου με πλαστικό κάλυμμα για wide platform (2.5 χιλιοστά). Περιλαμβάνεται προσθετική βίδα.

ΥΛΙΚΟ ΤΙΤΑΝΙΟ GRADE 5
Χειρουργικό πλαστικό



ΑΞΟΝΕΣ ΜΕΤΑΦΟΡΑΣ ΓΙΑ ΑΠΟΤΥΠΩΣΗ ΜΕ ΤΕΧΝΙΚΗ ΑΝΟΙΚΤΟΥ ΔΙΣΚΑΡΙΟΥ

STANDART PLATFORM

WIDE PLATFORM

ΜΗΚΟΣ	5.0 mm	5.0 mm
ΜΗΚΟΣ ΕΡΓΑΣΙΑΣ	8 mm	8.5 mm
ΜΗΚΟΣ	11 mm	11.5 mm

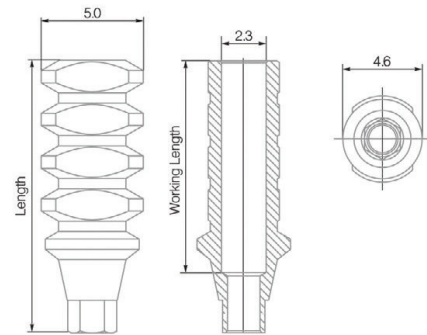
ΜΗΚΟΣ ΕΡΓΑΣΙΑΣ



SOLS15



SOLB15



ΑΞΟΝΕΣ ΜΕΤΑΦΟΡΑΣ ΓΙΑ ΑΠΟΤΥΠΩΣΗ ΜΕ ΤΕΧΝΙΚΗ ΚΛΕΙΣΤΟΥ ΔΙΣΚΑΡΙΟΥ

STANDART PLATFORM

WIDE PLATFORM

ΜΗΚΟΣ	4.6 mm	4.6 mm
ΜΗΚΟΣ ΕΡΓΑΣΙΑΣ	9 mm	9.5 mm
ΜΗΚΟΣ	12.0 mm	12.5 mm

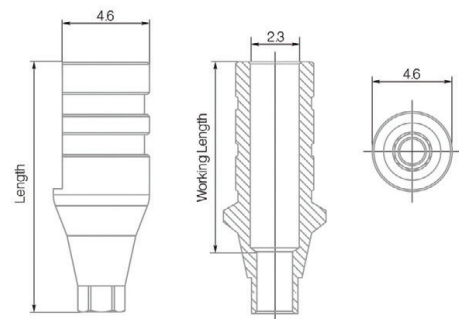
ΥΛΙΚΟ Χειρουργικός χάλυβας



SGLS9



SGLB9



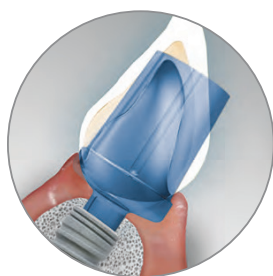
ΠΡΟΣΘΕΤΙΚΑ ΕΞΑΡΤΗΜΑΤΑ ΓΙΑ CAD/CAM

ΝΕΟ FREEFORM ABUTMENT-ΠΡΟΚΑΤΑΣΚΕΥΑΣΜΕΝΟ ABUTMENT

ΑΠΟΛΥΤΑ ΕΛΕΥΘΕΡΗΣ ΜΟΡΦΟΛΟΓΙΑΣ ΠΡΟΚΑΤΑΣΚΕΥΑΣΜΕΝΟ ABUTMENT

Το προκατασκευασμένο abutment έχει εύρος 10 χιλιοστά και ύψος 20 χιλιοστά, γεγονός που το καθιστά πολυλειτουργικό.

- Αυτό το εξατομικευμένο abutment κατασκευάζεται χρησιμοποιώντας το ειδικό μηχάνημα υψηλής ακρίβειας.
- Κατά συνέπεια, είναι δυνατή η δημιουργία της υπερκατασκευής οποιασδήποτε διαμέτρου, ύψους, μορφολογίας και γωνίωσης.
- Το προκατασκευασμένο abutment έχει κωνική πλατφόρμα που προσφέρει βέλτιστη σύνδεση εμφυτεύματος-abutment με σφικτή εφαρμογή.



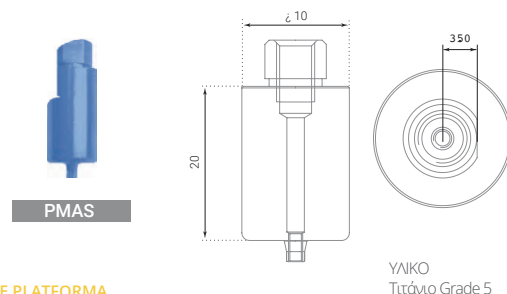
Προσφέρει ένα μοναδικό πλεονέκτημα: τη δημιουργία μίας υπερκατασκευής με εξατομικευμένο περίγραμμα αποκοπής ανεξάρτητα της εγγύς άπω κλίσης της στεφάνης.

Δυνατότητα προσαρμογής της διαδικασίας οδοντικής αποκατάστασης στον κάθε ασθενή και όχι το αντίθετο.

Απεριόριστες δυνατότητες των προσθετικών αποκαταστάσεων με πολύτιμα μέταλλα.

STANDART PLATFORM M

ΔΙΑΜΕΤΡΟΣ	10 mm
ΛΕΙΤΟΥΡΓΙΚΟ ΜΗΚΟΣ	20 mm



Κάθε σετ πλατφόρμας περιλαμβάνει:

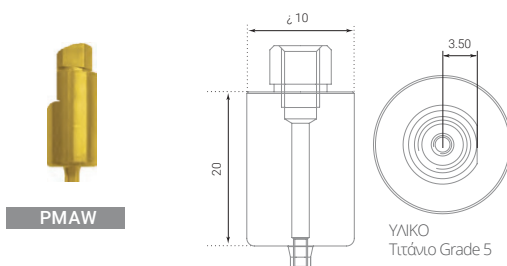


ΠΡΟΣΘΕΤΙΚΗ ΒΙΔΑ

ΥΛΙΚΟ
Τιτάνιο Grade 5

WIDE PLATFORMA

ΔΙΑΜΕΤΡΟΣ	10 mm
ΛΕΙΤΟΥΡΓΙΚΟ ΜΗΚΟΣ	20 mm



Κάθε σετ πλατφόρμας περιλαμβάνει:



ΠΡΟΣΘΕΤΙΚΗ ΒΙΔΑ

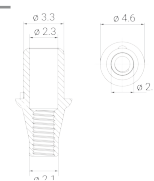
ΥΛΙΚΟ
Τιτάνιο Grade 5

ΠΡΟΣΘΕΤΙΚΑ ΕΞΑΡΤΗΜΑΤΑ ΓΙΑ CAD/CAM

STANDARD PLATFORM

Abutment ψηφιακής σάρωσης για CAD/CAM TPS

4.6 mm	4.6 mm	4.6 mm	4.6 mm
7.75 mm	9 mm	10 mm	11 mm
0.5 mm	1 mm	2 mm	3 mm



STPS

Κάθε σετ πλατφόρμας περιλαμβάνει:



ΠΡΟΣΘΕΤΙΚΗ ΒΙΔΑ

Πλατφόρμα τιτανίου CAD/CAM για standard platform (2.1 χιλιοστά). Προσθετική βίδα σε κάθε σετ.

ΥΛΙΚΟ Τιτάνιο Grade 5



TPS



TPS1



TPS2



TPS3

Κάθε σετ πλατφόρμας περιλαμβάνει:

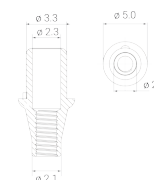


ΠΡΟΣΘΕΤΙΚΗ ΒΙΔΑ

WIDE PLATFORM

Abutment σάρωσης για CAD/CAM TPB

ΔΙΑΜΕΤΡΟΣ	5.0 mm	5.0 mm	5.0 mm	5.0 mm
ΛΕΙΤΟΥΡΓΙΚΟ ΜΗΚΟΣ	8.6 mm	9 mm	10 mm	11 mm
ΑΥΧΕΝΙΚΟ ΒΑΘΟΣ	0.5 mm	1 mm	2 mm	3 mm



STPB

Κάθε σετ πλατφόρμας περιλαμβάνει:



ΠΡΟΣΘΕΤΙΚΗ ΒΙΔΑ

Πλατφόρμα τιτανίου CAD/CAM για wide platform (2.5 χιλιοστά). Προσθετική βίδα σε κάθε σετ.

ΥΛΙΚΟ Τιτάνιο Grade 5



TPB



TPB1



TPB2



TPB3

Κάθε σετ πλατφόρμας περιλαμβάνει:



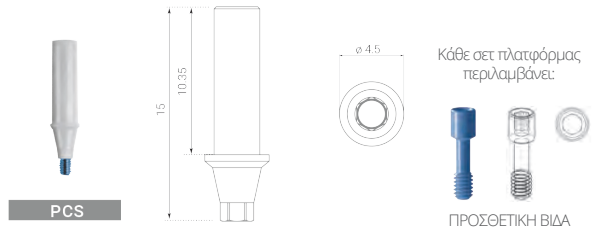
ΠΡΟΣΘΕΤΙΚΗ ΒΙΔΑ

BURNED-OUT ABUTMENT

STANDARD PLATFORM

	ΔΙΑΜΕΤΡΟΣ	4.5 mm
	ΜΗΚΟΣ	15 mm

Burned-out abutment για standard platform (2.1 χιλιοστά) που ενδείκνυται για εξατομικευμένες ορθοπεδικές κατασκευές.



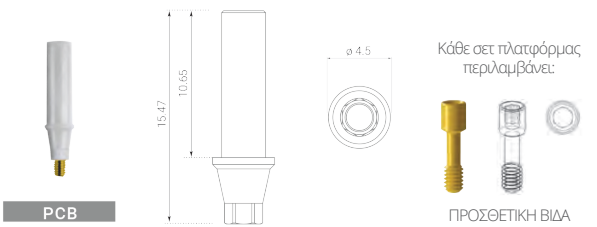
Κάθε σετ πλατφόρμας περιλαμβάνει:

ΠΡΟΣΘΕΤΙΚΗ ΒΙΔΑ

WIDE PLATFORMA

	ΔΙΑΜΕΤΡΟΣ	4.5 mm
	ΜΗΚΟΣ	15.47 mm

Burned-out abutment για standard platform (2.5 χιλιοστά) που ενδείκνυται για εξατομικευμένες ορθοπεδικές κατασκευές.



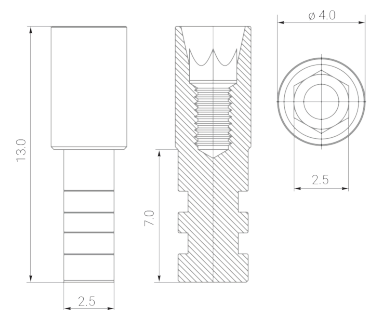
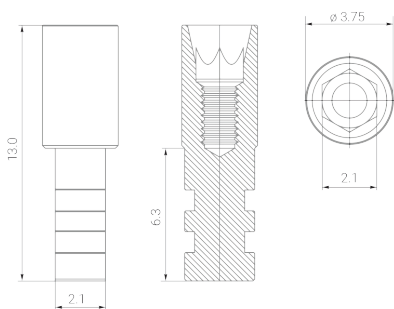
Κάθε σετ πλατφόρμας περιλαμβάνει:

ΠΡΟΣΘΕΤΙΚΗ ΒΙΔΑ

ΕΡΓΑΣΤΗΡΙΑΚΑ ΑΝΑΛΟΓΑ

STANDARD PLATFORM

WIDE PLATFORMA



ΔΙΑΜΕΤΡΟΣ
ΜΗΚΟΣ

3.75 mm

4.0 mm

13 mm

13 mm

Εργαστηριακό ανάλογο εμφυτεύματος για standard platform (2.1 χιλιοστά) καθώς και για wide platform (2.5 χιλιοστά).
Χρησιμοποιείται για την εργαστηριακή επεξεργασία.

ΥΛΙΚΟ ΤΙΤΑΝΙΟ Χειρουργικός χάλυβας



ΤΟ ΧΕΙΡΟΥΡΓΙΚΟ ΚΙΤ ΠΕΡΙΛΑΜΒΑΝΕΙ ΤΑ ΕΞΗΣ

ΧΕΙΡΟΥΡΓΙΚΑ ΤΡΥΠΑΝΑ

Τα κωνικά χειρουργικά τρύπανα χωρίς εσωτερική ψύξη διαφόρων διαμέτρων με επικάλυψη τύπου διαμαντιού

Για δημιουργία οστικής καλότητας

mm

ΚΩΔΙΚΟΣ ΠΡΟΪΟΝΤΟΣ



ΥΛΙΚΟ:
ΧΕΙΡΟΥΡΓΙΚΟΣ
ΧΑΛΥΒΑΣ

ΣΤΟΠ ΤΡΥΠΑΝΩΝ

Στοπ για τρύπανα διαφορετικού μήκους διαμέτρου 2.0χιλιοστών και 2.8χιλιοστών

Για περιορισμό του βάθους τρυπανισμού

mm

ΚΩΔΙΚΟΣ ΠΡΟΪΟΝΤΟΣ



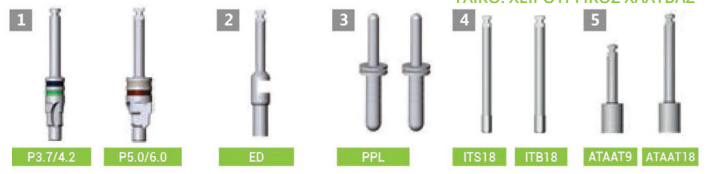
ΥΛΙΚΟ:
ΧΕΙΡΟΥΡΓΙΚΟΣ
ΧΑΛΥΒΑΣ

ΔΙΕΥΡΥΝΤΗΡΕΣ ΤΟΥ ΕΥΡΟΥΣ ΤΗΣ ΟΣΤΕΟΤΟΜΙΑΣ ΚΑΙ ΒΟΗΘΗΤΙΚΑ ΕΡΓΑΛΕΙΑ

1 Διευρυντήρες του εύρους της οστεοτομίας διαφορετικών διαμέτρων
Για αφαίρεση με συμπίεση σε συμπαγές στρώμα οστού
2 Επέκταση τρυπάνου
3 Δείκτης κατεύθυνσης X2 για προσδιορισμό της διεύθυνσης του φαντίου και του βάθους
4 Αντάπτορας οδηγού εμφυτεύματος
5 Οδηγός εμφυτεύματος για το Premium set

mm

ΚΩΔΙΚΟΣ ΠΡΟΪΟΝΤΟΣ



ΥΛΙΚΟ: ΧΕΙΡΟΥΡΓΙΚΟΣ ΧΑΛΥΒΑΣ

ΕΡΓΑΛΕΙΑ

6 Αντάπτορας για κανονική κασάνια
7 Αντάπτορας οδηγού εμφυτεύματος για Premium set
8 Universal κατασβίδι χειρός για βίδες 9 χιλιοστών και 18 χιλιοστών

Για προθετικές βίδες, abutment, βίδες επισύλωσης και ένθετα εμφυτευμάτων
9 Οδηγός εμφυτευμάτων 9 χιλιοστών και 18 χιλιοστών Χρησιμοποιείται για κανονική κασάνια
10 Βυθόμετρο, δείκτης ύψους βλενονόγνου
11 Κανονική κασάνια
12 Συνδυασμός κασάνιας περιστροφικού τύπου, έλξη 10/45H



ΥΛΙΚΟ: ΧΕΙΡΟΥΡΓΙΚΟΣ ΧΑΛΥΒΑΣ

ΧΕΙΡΟΥΡΓΙΚΟ ΚΙΤ Bio3

Για μία σύντομη και εύκολη χειρουργική επέμβαση στόματος



Το χειρουργικό κιτ Bio3 είναι σχεδιασμένο για μία σύντομη και εύκολη τοποθέτηση εμφυτευμάτων δύο τύπων- standard και wide platform

VSC

Όλα τα εργαλεία στο κιτ είναι κατασκευασμένα από χειρουργικό χάλυβα

